

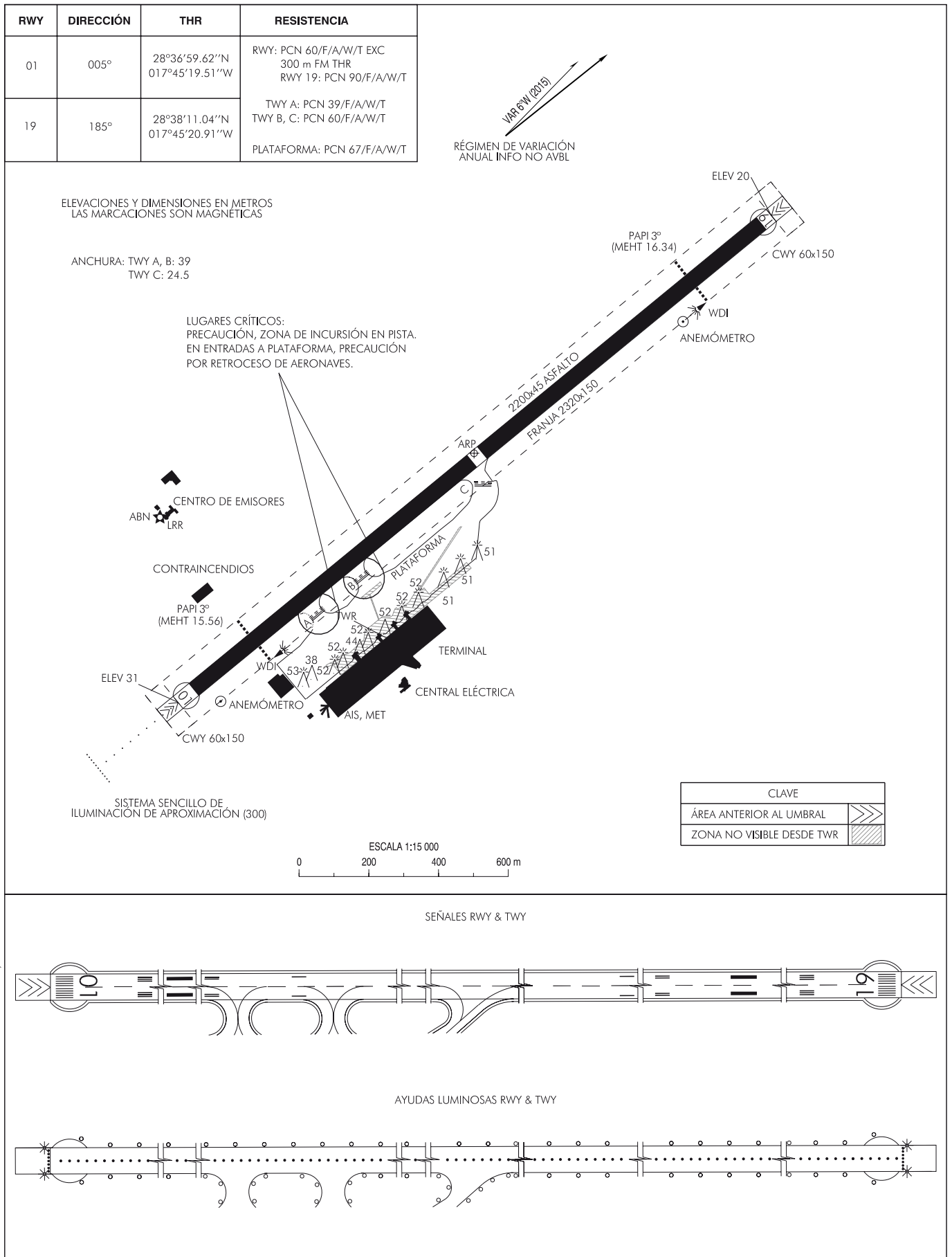
PLANO DE AERÓDROMO-OACI

28°37'35"N
017°45'20"W

ELEV 33

TWR 118.900
GMC 121.800

LA PALMA



CAMBIOS: DECLINACIÓN MAGNÉTICA, RUMBO DE PISTA.

INTENCIONADAMENTE EN BLANCO
INTENTIONALLY BLANK